

deli得力

使用说明书

过塑机 No.GQ406



感谢您购买得力(Deli)的过塑机。同时敬请使用本公司的产品时(在使用过程中)将照片过塑后,表面光滑,外观漂亮,而且非常耐用。但一旦塑封后将难以开封,故请务必注意。

为了正确使用该产品,并防止给您及他人带来危害和财产损失,请仔细阅读手册。

1 使用时注意事项



危险,请勿让儿童使用。
※以免造成伤害。



危险,请勿在机器工作时,用手触摸机器出膜口。
※以免造成意外受伤。



警告:热零部件!触摸该零部件时会烫伤手指,关闭电源后等待半小时才能触摸零部件。



危险,请勿以任何方式自行分解改造修理机器。
※以免造成触电或意外受伤。万一出现物品卷入机内能故障时,请拔下电源插头,然后联系销售网点或售后服务中心,并请听从其指示行事。



危险,切勿向本机泼水。
※以免造成火灾或触电。



危险,请勿湿手操作本机器。
※以免造成触电或意外受伤。



本产品无关的任何物品塞入设备



机器在运作时请勿将与



电源线,勿在电线上放置重物



危险,请勿损伤或加工
※以免引起火灾或触电




参考随附文档中的文本。



只适用于室内使用。



这款电器带有WEEE标志(废弃电器和电子设备)，在生命周期结束时，不应与家庭垃圾一起处理，而应在回收中心处理。废物的回收利用有助于保护我们的环境。



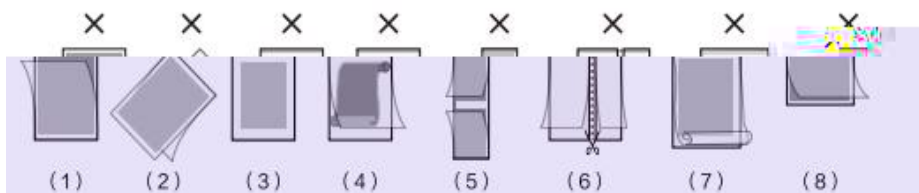
中华人民共和



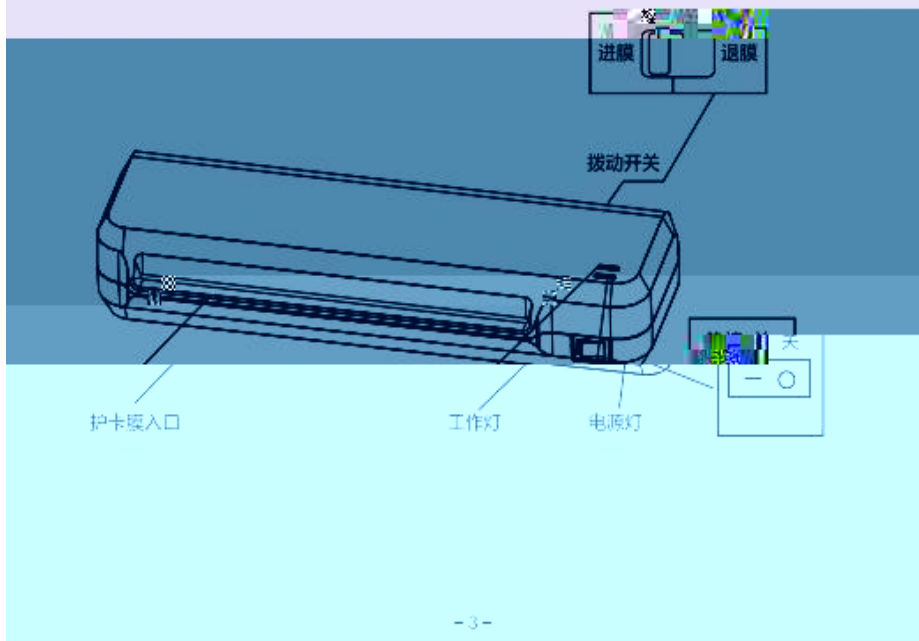
3 过塑方法

请勿使用以下过塑方法：

- | | |
|------------------------|------------------|
| (1) 从护卡膜的开口侧放入使用 | (5) 前后膜连接使用 |
| (2) 将护卡膜斜放放入使用 | (6) 把膜剪开使用 |
| (3) 原稿跟膜规格不符，护卡膜空余部分太多 | (7) 用已变形的护卡膜进行过塑 |
| (4) 原稿自身波浪形成卷曲状态 | (8) 过塑件长度小于65mm |



4 产品结构及外形名称



5 塑封操作说明

- 开机： 接通电源线，打开电源开关，电源灯亮红色
- 过热塑膜：采用热塑封的护卡膜（70mic-100mic）
 1. 选择合适护卡膜的厚度规格。
 2. 机器预热4分钟左右，当绿灯长亮时，可正常过塑。
 3. 若过塑件斜放、卡件，需退出时，拨动开关至退膜键，把文件从入口处拉出。

6 保养与维护

1. 胶辊清洁：过塑机长期使用后，胶辊上会粘上熔融的塑料残渣，易导致护卡膜卷入机器内，而且这些塑料残渣一旦凝固会很难清除，因此请及时清除。
清洁步骤：请将日历，商品目录等中等厚度的纸张，以不夹护卡膜的方式，用最高档温度过塑数次，即可实现机器清洁。
2. 机器长时间停机不用时，请用合适的罩子将整机罩住以防灰尘。

7 装箱清单

- 1.产品×1
- 2.说明书×1

8 技术参数

最大过塑宽度	230mm (A4幅面)
额定功率	265W
额定电压	220V~/50Hz
过塑范围	70mic-100mic
最大过塑厚度	≤0.5mm (包含护卡膜厚度)
过塑速度	220mm/min
预热时间	约4min
产品尺寸	330mm×109mm×109mm

产品中有害物质的名称及含量

部件名称	铅(Pb)	汞(Hg)	镉(Cd)	六价铬(Cr(VI))	多溴联苯(PBB)	多溴联苯醚(PBDE)
外壳	○	○	○	○	○	○
电机	×	○	○	○	○	○
机芯	○	○	○	○	○	○
线材	×	○	○	○	○	○
电路板	×	○	○	○	○	○
油墨	○	○	○	○	○	○
包装材料	○	○	○	○	○	○

本表格依据SJ/T11364的规定编制

○:表示该有害物质在该部件所有均质材料中的含量均在GB/T 26572规定的限量要求以下
×:表示该有害物质至少在该部件的某一均质材料中的含量超出GB/T 26572规定的限量要求
注:由于技术或经济的原因暂时无法检测或无法消除

产品保修卡

感谢您购买本公司的产品，为确保用户利益，凡购买本公司产品的用户，如果产品因质量问题发生故障，可以凭发票和保修卡与当地的经销商或特约维修站联系。

保修须知：

1. 自用户购买之日起一年内，在正常使用的情况下故障时，由本公司根据故障情况提供免费保修、零部件更换等服务；
2. 此保修卡与购机发票是本公司向客户提供售后服务的凭证，此卡须详细填写下列表格，并经经销商加盖公章后方可有效；
3. 属于下列情况之一的，不实行免费保修服务，需要收费维修：
 - (1) 超过保修有效期限的；
 - (2) 未按产品使用说明书的要求使用、维护或保管不当而造成损坏的；
 - (3) 未经本公司允许，擅自对产品进行拆卸、修理、改装而造成的故障、损伤；
 - (4) 因不可抗力

保修日期	品牌	型号	经销商名称	经销商地址
	地址	联系电话	联系人	联系电话
保修日期	销售日期	发牌号码		
维修记录	故障状况	维修结果	客户签字	维修人签字

特别申明:

本公司产品已经过严格仔细的检验和审核, 但仍不排除有文字描述及技术的疏忽和差异。对此类疏忽和错误将立即取销证书并修正且不另行通知。此声明书版权归本公司所有, 任何其他单位或个人不得修改。

合格证

检验员: _____

生产日期: _____

得力集团有限公司

DELI GROUP CO., LTD.

地址: 中国浙江省台州市路桥区上峰村

全国服务热线: 400-886-6365

Http://www.deli.com

© 2024 DELI



保留备用

版本: 1.0

日期: 2024年6月